



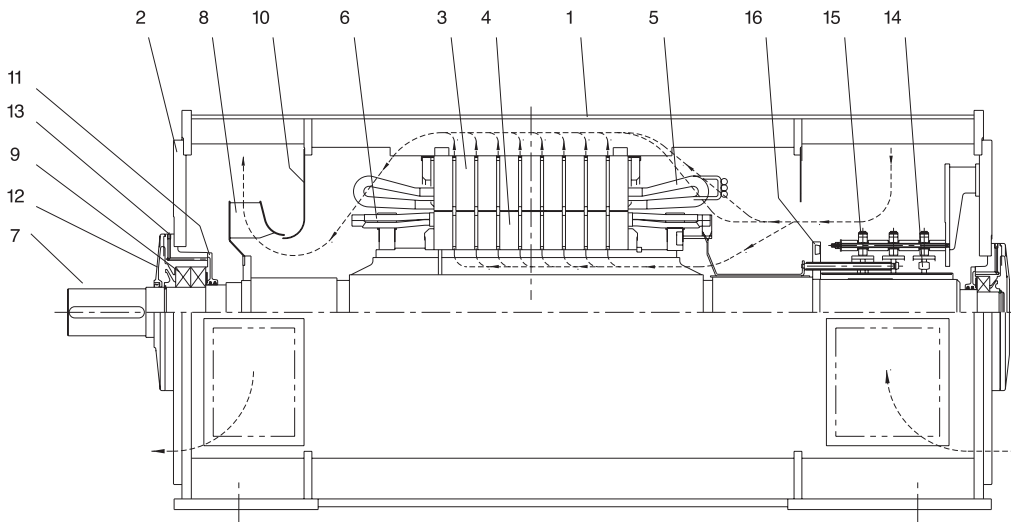
반폐 권선형전동기 | **HRS7 Series**

07

| HRS7 |

- 회전자구조 권선형
- 적용극수 4 ~ 12극
- 적용전압 2 ~ 14kV
- 적용출력범위 260 ~ 4,700kW (60Hz, 6,600V, 4극 기준)
- 취부방식 IM B3
- 프레임 355 ~ 710
- 보호등급 IP 23 (IEC 60034-5)
- 냉각방식 공냉식 (IC 01 : IEC 60034-6)
- 외함종류 반폐형 (NEMA MG-1)

단면도



부품명칭

- | | | | |
|------------|-----------|---------------|-----------------|
| 1. 고정자 프레임 | 5. 고정자 권선 | 9. 베어링 | 13. 그리스 니플 |
| 2. 엔드 시일드 | 6. 회전자 권선 | 10. 공기 안내판 | 14. 슬립 링 |
| 3. 고정자 철심 | 7. 샤프트 | 11. 내부 베어링 카바 | 15. 브러쉬와 브러쉬 홀더 |
| 4. 회전자 철심 | 8. 내부 냉각팬 | 12. 외부 베어링 카바 | 16. 바란스 링 |

| 출력적용표 50Hz |

| 3.3 kV |

단위: kW

형식	극수	4p	6p	8p	10p	12p
HRS7	353	240	-	-	-	-
	355	250	-	-	-	-
	401	375	320	270	-	-
	403	460	390	330	190	-
	451	600	450	375	280	180
	453	730	590	450	330	220
	455	840	680	520	390	280
	501	940	780	580	470	300
	503	1170	870	650	530	320
	505	1250	1030	740	610	360
	561	1300	1170	870	690	570
	563	1470	1320	1000	780	640
	565	1660	1480	1120	880	690
	567	1850	-	1200	950	770
	632	2000	1770	1390	1150	870
	634	2290	1980	1530	1250	960
	636	2580	2200	1670	1400	1040
	638	2750	2480	1830	1500	1130
	712	3090	2830	2130	1750	1380
	714	3250	3120	2320	1860	1570
716	3670	3290	2500	2000	1730	
718	4080	3730	2830	2170	1870	

※ 4.16kV 적용 시 출력은 2% 감소합니다.

| 6.6 kV |

단위: kW

형식	극수	4p	6p	8p	10p	12p
HRS7	353	230	-	-	-	-
	355	315	-	-	-	-
	401	360	275	200	-	-
	403	440	370	270	190	-
	451	570	430	360	270	180
	453	700	575	430	320	200
	455	800	660	500	375	270
	501	890	750	580	450	280
	503	1060	830	650	510	310
	505	1160	1000	740	590	340
	561	1250	1130	830	670	540
	563	1430	1270	960	750	620
	565	1600	1430	1080	830	660
	567	1790	-	1170	920	730
	632	1880	1700	1390	1110	830
	634	2170	1900	1530	1200	920
	636	2460	2130	1670	1330	1000
	638	2630	2400	1830	1450	1080
	712	2920	2730	2130	1670	1330
	714	3080	3000	2320	1800	1500
716	3500	3170	2500	1920	1670	
718	3920	3590	2830	2100	1800	

※ 베어링 종류:

- 그리스 윤활용 롤링베어링
- 강제 오일 윤활용 슬리브베어링

| 출력적용표 60Hz |

| 3.3 kV |

단위: kW

형식	극수	4p	6p	8p	10p	12p
HRS7	353	270	-	-	-	-
	355	280	-	-	-	-
	401	420	380	320	-	-
	403	520	470	400	230	-
	451	680	540	450	335	220
	453	820	710	540	400	260
	455	940	820	620	470	335
	501	1050	930	700	560	360
	503	1310	1040	780	630	390
	505	1400	1240	890	730	430
	561	1450	1400	1040	830	680
	563	1650	1580	1200	930	770
	565	1860	1780	1340	1050	830
	567	2070	-	1450	1140	920
	632	2400	2120	1670	1380	1040
	634	2750	2370	1840	1500	1150
	636	3100	2650	2000	1670	1250
	638	3300	2980	2200	1810	1360
	712	3710	3400	2550	2100	1660
	714	3900	3740	2780	2230	1880
716	4400	3950	3000	2390	2080	
718	4900	4470	3390	2600	2240	

※ 4.16kV 적용 시 출력은 2% 감소합니다.

| 6.6 kV |

단위: kW

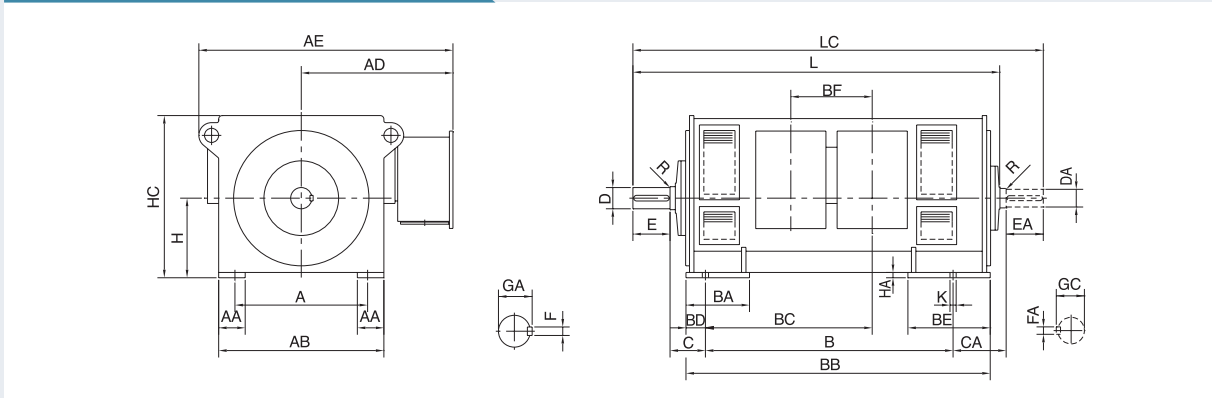
형식	극수	4p	6p	8p	10p	12p
HRS7	353	260	-	-	-	-
	355	350	-	-	-	-
	401	400	330	240	-	-
	403	490	440	320	230	-
	451	640	520	430	320	220
	453	780	690	520	385	240
	455	890	790	600	450	320
	501	1000	900	700	540	340
	503	1190	1000	780	610	370
	505	1300	1200	890	710	410
	561	1400	1350	1000	800	650
	563	1600	1520	1150	900	740
	565	1800	1720	1290	1000	790
	567	2000	-	1400	1100	880
	632	2260	2040	1670	1330	1000
	634	2600	2280	1840	1450	1100
	636	2950	2550	2000	1600	1200
	638	3150	2870	2200	1740	1300
	712	3500	3270	2550	2000	1600
	714	3700	3600	2780	2150	1800
716	4200	3800	3000	2300	2000	
718	4700	4300	3390	2520	2150	

※ 베어링 종류:

- 그리스 윤활용 롤링베어링
- 강제 오일 윤활용 슬리브베어링

HRS7 |

취부방식 B3 / 보호방식 IP23



단위 :mm

형식	극수	A	AA	AB	AD	AE	B	BA	BB	BC	BD	BE	BF	C	CA	H		
HRS7	353	4 -	610	120	740	860	1330	1400	335	1680	810	90	580	370	160	260	355	
	355	4 -																
	401	4 -	686	150	830	905	1415	1600	390	1820	885	110	580	370	180	180	400	
	403	4 -																
	451	4 -	750	150	935	1005	1565	1800	390	2120	1165	110	580	620	200	300	450	
	453	4 -																
	455	4 -																
	501	4 -	850	150	1035	1040	1685	2000	390	2220	1215	110	580	620	200	200	500	
	503	4 -																
	505	4 -																
	561	4 -	950	180	1155	1115	1820	2240	445	2510	1340	135	630	620	475	400	560	
		6 -													224	224		
	563	4 -													475	400		
		6 -													224	224		
	565	4 -													475	400		
		6 -													224	224		
567	4 -													475	400			
	6 -													224	224			

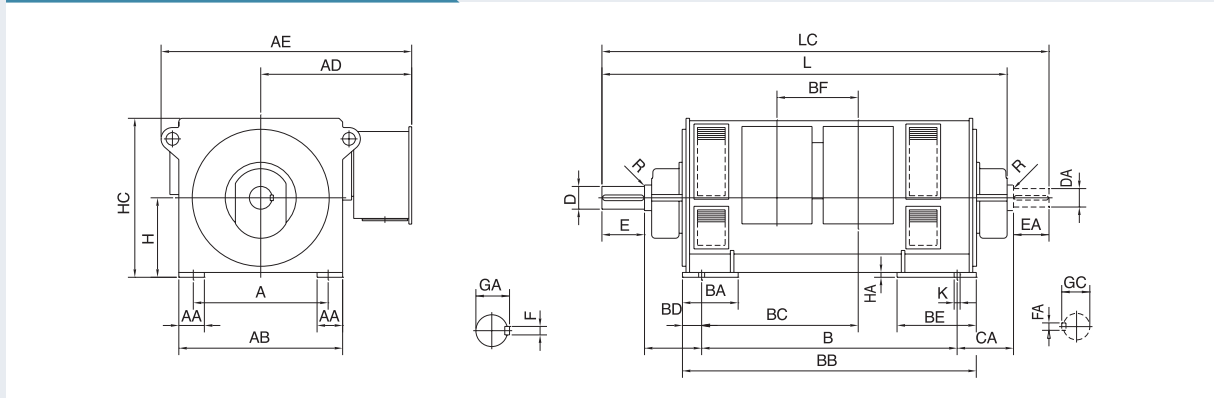
단위 :mm

형식	극수	HA	HC	K	L	LC	D	DA	E	EA	F	FA	GA	GC	중량(kg)	
HRS7	353	4 -	25	725	28	1975	2130	90	75	170	140	25	20	95	79.5	1800
	355	4 -														1900
	401	4 -	30	815	35	2150	2340	110	90	210	170	28	25	116	95	2400
	403	4 -														2600
	451	4	30	920	35	2475	2720	120	100	210	210	32	28	127	106	3200
		6				2515	2760	130	110	250				137	116	3300
		8				2515	2760	130	110	250				137	116	3300
	453	4				2475	2720	120	100	210				127	106	3400
		6				2515	2760	130	110	250				137	116	3500
		8				2515	2760	130	110	250				137	116	3500
	455	4				2475	2720	120	100	210				127	106	3600
		6				2515	2760	130	110	250				137	116	3700
		8				2515	2760	130	110	250				137	116	3700
	501	4	30	1020	35	2615	2860	130	110	250	210	32	28	137	116	4300
		6				2625		140	120			36	32	148	127	4400
		8				2615		130	110			32	28	137	116	4500
503	4				2625		140	120			36	32	148	127	4600	
	6				2615		130	110			32	28	137	116	4700	
505	4				2625		140	120			36	32	148	127	4800	
	6				2615		130	110			32	28	137	116	4700	
561	4	34	1140	42	3355	3575	140	120	250	210	36	32	148	127	6000	
	6				2915	3188	150	130	250	250	36		158	137	6000	
563	4				3355	3575	140	120	250	210	36		148	127	6200	
	6				2915	3188	150	130	250	250	36		158	137	6200	
565	4				3355	3615	150	130	250	250	36		158	137	6500	
	6				2965	3238	160	130	300	250	40		169	137	6500	
567	4				3365	3615	150	130	250	250	36		158	137	6800	
	6				2965	3238	160	130	300	250	40		169	137	6800	

주) 사용 베어링 구분 및 각 치수의 보증치수는 104페이지를 참조바랍니다.

| HRS7 |

취부방식 B3 / 보호방식 IP23



단위 :mm

형식	극수	A	AA	AB	AD	AE	B	BA	BB	BC	BD	BE	BF	C	CA	H		
HRS7	632	4	1060	180	1295	1185	1975	2240	460	2610	1495	135	650	620	475	550	630	
		6													225	325		
	634	4													475	550		
		6													225	325		
	636	4					2500		2800	1685					475	480		
		6													225	225		
	638	4													475	480		
		6													225	225		
	712	4	1180	220	1454	1265	2150	2500	500	2780	1570	135	730	620	495	460		710
		6													225	230		
		8													225	230		
	714	4													495	460		
	6													225	230			
	8													225	230			
716	4								2880	1670				495	560			
	6													225	330			
718	4						2650		2980	1770				495	510			
	6													225	280			

단위 :mm

형식	극수	HA	HC	K	L	LC	D	DA	E	EA	F	FA	GA	GC	중량(kg)		
HRS7	632	4	34	1280	42	3485	3725	150	120	250	210	36	32	158	127	8200	
						3010	3290	150	130	250	250	36	32	158	137	8200	
						3060	3340	160	130	300	250	40	32	169	137	8200	
	634	4				3485	3765	150	130	250	250	36	32	158	137	8500	
						3060	3340	160	130	300	250	40	32	169	137	8500	
						3060	3340	160	140	300	250	40	36	169	148	8500	
	636	4				3725	4005	160	130	300	250	40	32	169	137	9300	
						3250	3530	160	140	300	250	40	36	169	148	9200	
						3250	3530	170	140	300	250	40	36	179	148	9200	
	638	4				3725	4005	160	140	300	250	40	36	169	148	9800	
						3250	3530	170	140	300	250	40	36	179	148	9700	
						3250	3530	170	140	300	250	40	36	179	148	9600	
	712	4	38	1440	48	3640	4005	170	140	300	250	40	36	179	148	10600	
						3230	3505	170	140	300	250	40	36	179	148	10500	
						3230	3505	180	150	300	250	45	36	190	158	10500	
		714	4				3640	4005	170	140	300	250	40	36	179	148	11000
							3230	3505	180	150	300	250	45	36	190	158	11000
							3230	3505	180	150	300	250	45	36	190	158	11300
	716	4				3765	4105	180	150	300	250	45	36	190	158	12000	
						3330	3605	180	150	300	250	45	36	190	158	11700	
						3380	3705	190	160	350	300	45	40	200	169	11800	
	718	4				3865	4205	180	150	300	250	45	36	190	158	12300	
						3480	3805	190	160	350	300	45	40	200	169	12500	

주) 사용 베어링 구분 및 각 치수의 보증치수는 104페이지를 참조바랍니다.